



S2023_005

Verfügung vom 18. Juli 2023

Besetzung

Präsident Dr. iur. Mark Schweizer,
Richter Dr. sc. nat. ETH Tobias Breimi (Referent),
Richterin lic. iur. Lara Dorigo,
Gerichtsschreiber Dr. iur. Lukas Abegg

Verfahrensbeteiligte

myStromer AG, Freiburgstrasse 798, 3173 Oberwangen b.
Bern,
vertreten durch Rechtsanwalt Dr. iur. Rudolf A. Rentsch
und/oder Rechtsanwalt Dr. sc. ETH, MLaw Raphael Zingg,
IPrime Legal AG, Hirschengraben 1, 8001 Zürich, patentan-
waltlich beraten durch Dipl. Ing. Thomas Kretschmer, IPrime
Rentsch Kaelin AG, Hirschengraben 1, 8001 Zürich,

Klägerin

gegen

Revolt Zycling AG, Allmendstrasse 15, 8320 Fehraltorf,
vertreten durch Rechtsanwalt Dr. iur. Marco Handle und/oder
Rechtsanwalt lic. iur. Fabian Wigger, WEINMANN ZIM-
MERLI Rechtsanwälte AG, Apollostrasse 2, Postfach, 8032
Zürich, patentanwaltlich beraten durch Dr. Joachim Fromm-
hold, Weinmann Zimmerli AG, Apollostrasse 2, Postfach,
8032 Zürich,

Beklagte

Gegenstand

Gesuch um superprovisorische Massnahme (vorläufige Be-
schlagnahme, Ausfuhrverbot); Pedelec

Der Präsident zieht in Erwägung:

1.

Mit Eingabe vom 14. Juli 2023 reichte die Klägerin das vorliegende Gesuch um Erlass vorsorglicher (superprovisorischer) Massnahmen betreffend Patent EP 2 546 134 ein und stellte folgende Rechtsbegehren:

«1) Es sei eine vorläufige Beschlagnahme der am 12. Juli 2023 von der Zollstelle Zoll Nord bei der Ausfuhr aus der Schweiz zurückbehaltenen Elektrofahrräder der Gesuchsgegnerin (Typ «e-Bikes Opium S-Series 45») superprovisorisch bis zum Ablauf der Rechtsmittelfrist bezüglich der Entscheidung im Verfahren S2023_004 anzuordnen, sofern diese Elektrofahrräder folgende Eigenschaften aufweisen:

- [1] Der Fahrradrahmen weist für das Hinterrad (in Fahrtrichtung betrachtet) eine rechte und eine linke Hintergabel auf;
- [2] Zwischen den beiden Hintergabeln ist eine Motornabe angeordnet, durch welche eine längliche Steckachse führt;
- [3] Die linke Hintergabel weist eine Bohrung für die Steckachse auf und besitzt auf ihrer Innenseite, nahe der Bohrung, eine Ausnehmung zur Positionierung der Motornabe;
- [4] Die rechte Hintergabel besitzt im Achsenbereich einen Rahmensplit zur Einführung eines Antriebsriemens sowie eine Fixierplatte zur Verschraubung des Rahmensplits, wobei
 - a. die Fixierplatte eine Bohrung mit Innengewinde, und
 - b. die Gabelinnenseite der rechten Hintergabel ein Sackloch aufweist, und
 - c. die Bohrung mit Innengewinde der Fixierplatte und dieses Sackloch untereinander und auf das Durchgangsloch der linken Hintergabel axial ausgerichtet sind;
- [5] Die Motornabe besitzt im Mittenbereich eine Hohlwelle;
- [6] Das (in Fahrtrichtung betrachtet) linke Ende der Hohlwelle greift in die Ausnehmung der linken Hintergabel ein und ist an dieser arretierbar;
- [7] Die Steckachse hat (in Fahrtrichtung betrachtet) ein linkes und ein rechtes Ende, wobei das rechte Ende ein Aussengewinde aufweist;
- [8] Die Steckachse ist durch die Bohrung der linken Hintergabel und durch die Hohlwelle der Motornabe hindurchgeführt;
- [9] Das Aussengewinde des rechten Endes der Steckachse greift in das Innengewinde der Fixierplatte der rechten Hintergabel ein und taucht (abhängig von der Einschraubtiefe) in deren Sackloch ein.

2) Es sei bis zum Ablauf der Rechtsmittelfrist bezüglich der Entscheidung im Ver-

fahren S2023_004 eine vorläufige Beschlagnahme aller weiteren von sämtlichen Zollstellen in der Schweiz bis diesem Urteilsdatum zurückbehaltenen Elektrofahrrädern der Gesuchsgegnerin superprovisorisch anzuordnen, sofern diese Elektrofahrräder die Eigenschaften [1] bis [9] gemäss Rechtsbegehren 1) aufweisen:

- 3) *Eventualiter* zu Rechtsbegehren 1) oder 2) sei die nach diesen beiden Rechtsbegehren beantragte vorläufige Beschlagnahme superprovisorisch bis zum Ablauf der Rechtsmittelfrist bezüglich der Entscheidung im Verfahren S2023_004 anzuordnen, sofern diese Elektrofahrräder sämtliche in Rechtsbegehren 1) aufgeführten Eigenschaften [1] bis [9] sowie zusätzlich die folgenden Eigenschaften aufweisen:

[10] Die Steckachse ist innen hohl;

[11] Das linke Ende der Steckachse (in Fahrtrichtung betrachtet) weist einen Innensechskant auf.

- 4) *Eventualiter* zu Rechtsbegehren 1) und 2) bzw. *sub-eventualiter* zu Rechtsbegehren 3) sei der Gesuchsgegnerin unter Androhung einer Ordnungsbusse von CHF 1'000.- pro Tag nach Art. 343 Abs. 1 lit. c ZPO, mindestens aber CHF 5'000.- gemäss Art. 343 Abs. 1 lit. b ZPO, sowie der Bestrafung ihrer Organe nach Art. 292 StGB mit Busse im Widerhandlungsfall superprovisorisch zu verbieten, Elektrofahrräder aus der Schweiz und Liechtenstein, insbesondere die am 12. Juli 2023 von der Zollstelle Zoll Nord bei der Ausfuhr aus der Schweiz zurückbehaltenen Elektrofahrräder der Gesuchsgegnerin, selbst oder durch Dritte bis zum Ablauf der Rechtsmittelfrist bezüglich der Entscheidung im Verfahren S2023_004 auszuführen, sofern diese Elektrofahrräder sämtliche in Rechtsbegehren 1) aufgeführten Eigenschaften [1] bis [9] aufweisen.

- 5) *Sub-sub-eventualiter* zu Rechtsbegehren 4) sei der Gesuchsgegnerin unter Androhung einer Ordnungsbusse von CHF 1'000.- pro Tag nach Art. 343 Abs. 1 lit. c ZPO, mindestens aber CHF 5'000.- gemäss Art. 343 Abs. 1 lit. b ZPO, sowie der Bestrafung ihrer Organe nach Art. 292 StGB mit Busse im Widerhandlungsfall superprovisorisch zu verbieten, Elektrofahrräder aus der Schweiz und Liechtenstein, insbesondere die am 12. Juli 2023 von der Zollstelle Zoll Nord bei der Ausfuhr aus der Schweiz zurückbehaltenen Elektrofahrräder der Gesuchsgegnerin, selbst oder durch Dritte bis zum Ablauf der Rechtsmittelfrist bezüglich der Entscheidung im Verfahren S2023_004 auszuführen, sofern diese Elektrofahrräder sämtliche Eigenschaften [1] bis [9] gemäss Rechtsbegehren 1) sowie zusätzlich die folgenden Eigenschaften aufweisen:

[10] Die Steckachse ist innen hohl;

[11] Das linke Ende der Steckachse (in Fahrtrichtung betrachtet) weist einen Innensechskant auf.

- 6) *Sub-Eventualiter* bzw. *sub-sub-eventualiter* bzw. *sub-sub-sub-eventualiter* seien die Anordnungen und Verbote gemäss Rechtsbegehren 1) bis 5) je ohne zeitliche Beschränkung auszusprechen.
- 7) Alles unter Kosten- und Entschädigungsfolgen, einschliesslich der patentanwaltlichen Aufwendungen, zu Lasten der Gesuchsgegnerin.

Prozessualer Antrag:

Der Entscheid zu den Rechtsbegehren 1) bis 6) steht im Zusammenhang mit Art. 86c PatG, weshalb aufgrund der gegebenen *besonderen Dringlichkeit* ersucht wird, einen Entscheid in dieser Sache vor dem 25. Juli 2023, allerspätestens bis zum 9. August 2023, anzuordnen und den Parteien und dem Bundesamt für Zoll und Grenzsicherheit, Sektion Nichtzollrechtliche Erlasse, Taubenstrasse 16, 3003 Bern, zu eröffnen.»

2.

Mit Verfügung vom 18. Juli 2023 hiess das Gericht das Gesuch ohne Anhörung der Beklagten weitgehend gut. Die Verfügung wurde im Dispositiv ohne Begründung eröffnet. Am 20. Juli 2023 verlangte die Beklagte die schriftliche Begründung der Verfügung.

Zuständigkeit

3.

Die Parteien, beides Aktiengesellschaften, haben ihren Sitz in der Schweiz. Die Klägerin macht Ansprüche aus der Verletzung des schweizerischen Teils des europäischen Patents EP 2 546 134 B1 (nachfolgend «**Streitpatent**») geltend. Die Zuständigkeit des Bundespatentgerichts ist gegeben (Art. 26 lit a i.V.m. lit. b PatGG).

Die Klägerin ist gemeinsam mit der in Taipei, Taiwan, ansässigen Fairly Bike Manufacturing Co., Ltd. (nachfolgend «**FBM Ltd.**») Inhaberin des Streitpatents. Nach Art. 33 Abs. 2 PatG kann jede Miteigentümerin eines Patents selbständig Klage wegen Patentverletzung anheben. Aus der Klageligitimation in der Hauptsache folgt auch die Legitimation zur Beantragung vorsorglicher Massnahmen.¹ Der Lizenzvertrag vom 21./23. April 2023 (nachfolgend «**Lizenzvertrag**») zwischen der Klägerin und der FBM Ltd. lässt selbständige Verletzungsklagen zu. Die Klägerin ist mithin berechtigt, das vorliegende Gesuch zu stellen.

¹ SHK PatG-DORIGO, Art. 77 N 2.

4.

In Anwendung von Art. 23 Abs. 1 lit. b PatGG entscheidet der Präsident grundsätzlich als Einzelrichter. Da das Verständnis eines technischen Sachverhalts von besonderer Bedeutung ist, wurde der Spruchkörper mit drei Richtern, darunter ein Richter mit technischer Ausbildung, besetzt (Art. 23 Abs. 3 PatGG)

5.

Die Verfahrenssprache ist Deutsch (Art. 36 PatGG).

Eröffnung ohne Begründung**6.**

Das Gericht kann seinen Entscheid durch Zustellung des Dispositivs an die Parteien ohne schriftliche Begründung eröffnen (Art. 239 Abs. 1 lit. b ZPO). Entscheide, die der Beschwerde an das Bundesgericht unterliegen, sind schriftlich zu eröffnen und müssen eine Begründung enthalten (Art. 112 Abs. 1 lit. a Bundesgerichtsgesetz, BGG, SR 173.110).

Das Bundesgericht tritt in ständiger Praxis nicht ein auf Beschwerden gegen Entscheide über superprovisorische Massnahmen, da es an der Ausschöpfung des Instanzenzugs und in aller Regel auch am Rechtsschutzinteresse fehle.² Entscheide über superprovisorische Massnahmen können daher auch von einer Vorinstanz des Bundesgerichts ohne schriftliche Begründung eröffnet werden; den Parteien ist eine Frist von 10 Tagen anzusetzen, innerhalb derer sie die Begründung verlangen können. Dies ist vorliegend geschehen; diese Verfügung wurde den Parteien am 18. Juli 2023 im Dispositiv ohne schriftliche Begründung eröffnet. Wie eingangs erwähnt hat die Beklagte binnen der Frist von 10 Tagen eine schriftliche Begründung verlangt, die mit dieser Verfügung erfolgt.

Streitpatent**7.**

Das Streitpatent wurde am 11. Oktober 2011 angemeldet und am 25. März 2015 erteilt. Es beansprucht die Priorität der taiwanesischen Patentanmeldung TW 100212672 vom 11. Juli 2011. Das Streitpatent ist in der Schweiz validiert und die letzte Jahresgebühr wurde am 1. November 2022 bezahlt.

Aufgabe des Streitpatents ist es, eine Kombinationsstruktur aus Fahrradrahmen und Motornabe bereitzustellen, um den Komfort und die Sicherheit

² 2 BGE 137 III 417.

bei der Wartung oder Montage des Elektrofahrrads zu verbessern sowie die Einbauposition des Motors in einer bestimmten Lage sicherzustellen (Abs. [0004] ff.). Diese Aufgabe löst das Streitpatent unter anderem mit einer Kombinationsstruktur aus Fahrradrahmen und Motornabe, die einen Fahrradrahmen, eine Motornabe und eine längliche Welle gemäss Anspruch 1 umfasst.

Die Klägerin gliedert die Merkmale von Patentanspruch 1 wie folgt:

1.1 Kombinationsstruktur aus Fahrradrahmen und Motornabe, umfassend:

1.2 einen Fahrradrahmen (1) beinhaltend,

1.2.a eine erste Gabel (11) und eine zweite Gabel (12), die gegenüberliegend angeordnet sind,

1.2.b wobei die erste Gabel (11) mit einem Durchgangsloch (110) bereitgestellt ist,

1.2.c während die zweite Gabel (12) eine Vertiefung mit einem Innengewindeloch (121) aufweist, das axial dem Durchgangsloch entspricht, und

1.2.d die erste Gabel (11) an ihrer Innenseite, angrenzend an das Durchgangsloch (110), mit einer Positioniernut (111) bereitgestellt ist;

1.3 eine Motornabe (2), die in ihrer Mitte mit einer Muffe (21) bereitgestellt ist,

1.3.a die in Bezug auf ein Positionierende ein Ende aufweist, das dergestalt ist, dass das Positionierende (211) mit der Positioniernut (111) der ersten Gabel eingreifbar und an ihr anschlagbar ist; und

1.4 eine längliche Welle (3), die ein vorderes Ende (31) und ein hinteres Ende (32) aufweist,

1.4.a wobei das hintere Ende ein Aussengewinde aufweist;

1.4.b die längliche Welle (3) durch das Durchgangsloch (110) der ersten Gabel und die Muffe (21) der Motornabe (2) hindurch gelangen kann,

1.4.c und wobei das Aussengewinde des hinteren Endes (32) entsprechend im Innengewindeloch (121) der zweiten Gabel im Eingriff steht und an ihm befestigt ist.

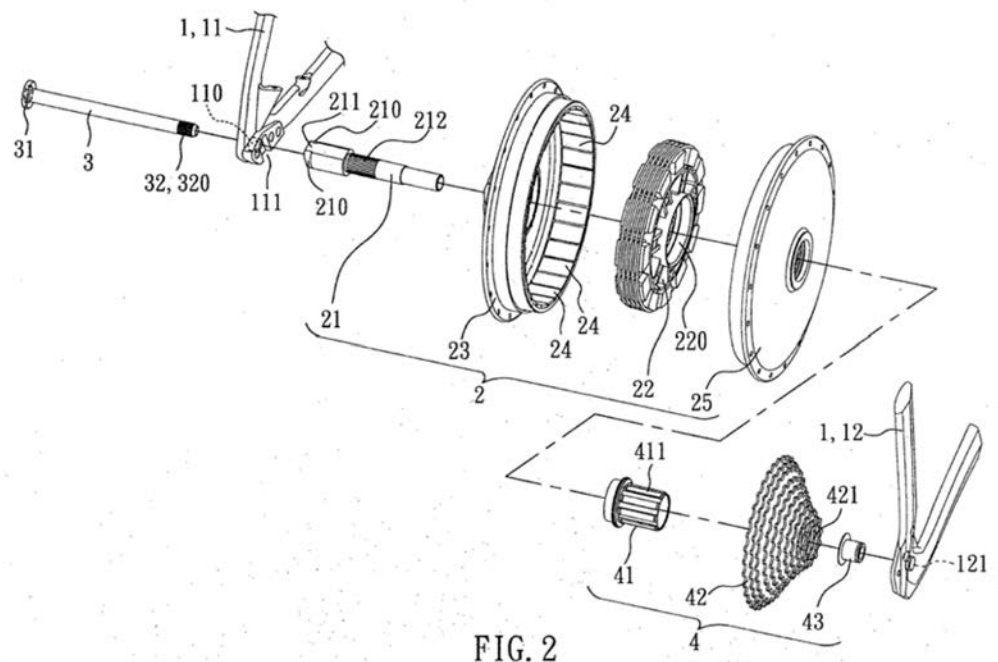


Abbildung 1: Fig. 2 aus dem Streitpatent

Die Klägerin macht eine Verletzung des unabhängigen Anspruchs 1, hilfsweise in Verbindung mit dem abhängigen Anspruch 10, zurückbezogen auf die Ansprüche 9 und 1, durch die «OPIUM» Motorfahräder der Beklagten geltend.

Sachverhalt

8.

Die vorliegende Schilderung erfolgt aufgrund der Angaben der Klägerin, ohne dass die Beklagte dazu Stellung nehmen konnte, jedoch unter Berücksichtigung der von der Beklagten am 23. Juni 2023 eingereichten Schutzschrift (D2023_046). Diese wurde der Klägerin bereits mit der Verfügung vom 5. Juli 2023 zugestellt, mit der ein erstes Gesuch um Erlass vorsorglicher Massnahmen ohne Anhörung der Beklagten abgewiesen wurde.

Die Klägerin ist eine Herstellerin von elektrischen Motorfahrrädern in Europa und den USA. Auch die Beklagte ist Herstellerin und Anbieterin von elektrischen Motorfahrrädern. Die von der Beklagten unter der Marke «OPIUM» vermarkteten Motorfahrräder weisen gemäss den Angaben der

Klägerin eine Kombinationsstruktur aus Fahrradrahmen und Motornabe wie folgt auf:



Abbildung 2: Kombinationsstruktur aus Fahrradrahmen und Motornabe

Am 19. Juni 2023 wurde durch den Richter Tobias Bremi und den ersten Gerichtsschreiber Sven Bucher am Sitz der Beklagten in Fehraltorf, Kanton Zürich, eine genaue Beschreibung der angegriffenen Motorfahräder durchgeführt. Das Protokoll der Beschreibung wurde den Rechtsvertretern der Klägerin am 10. Juli 2023 zugestellt, darf bis Ablauf der Rechtsmittelfrist gegen das Urteil vom 10. Juli 2023 aber noch nicht von den Rechtsvertretern an die Klägerin übermittelt werden. Die technischen Einzelheiten der angegriffenen Ausführungsform sind der Klägerin jedoch aus einer Schutzschrift bekannt, welche die Beklagte beim Einheitlichen Patentgericht eingereicht hatte und die der Klägerin zugestellt wurde, nachdem das Einheitliche Patentgericht, Lokalkammer Düsseldorf, mit Anordnung vom 22. Juni 2023 der Beklagten den Vertrieb der angegriffenen Ausführungsformen insbesondere in Deutschland, den Niederlanden, Frankreich und/oder in Italien *ex parte* verboten hatte (Aktenzeichen UPC_CFI_177/2023). Nicht erfasst vom Verbot ist das Gebiet von Belgien, da das europäische Patent EP 2 546 134 dort nicht in Kraft ist.

Die Klägerin behauptet eine Verwirklichung sämtlicher Merkmale des unabhängigen Anspruchs 1 des Streitpatents durch die elektrischen Motorfahräder des Typs «Opium S-Series 45» der Beklagten. Die Beklagte bestreitet ausweislich der Schutzschrift das Vorliegen der Merkmale 1.2c, weil

die zweite Gabel ihrer Fahrräder zwar eine Vertiefung aufwies, aber kein Innengewindeloch, und entsprechend sei auch Merkmal 1.4c nicht verwirklicht, da das Aussengewinde der länglichen Welle nicht im Innengewindeloch der zweiten Gabel im Eingriff stehe. Darauf wird bei der Prüfung des Eingriffs in den Schutzbereich einzugehen sein.

Hilfsweise macht die Beklagte geltend, die Patentrechte der Klägerin seien erschöpft, da sie ihre Fahrradrahmen von der Miteigentümerin des Streitpatents, der FBM Ltd., beziehe, und die Klägerin ausweislich des Lizenzvertrags zwischen der FBM Ltd. und der Klägerin diesen Lieferungen zugestimmt habe.

Am 13. Juli 2023 teilte das Bundesamt für Zoll und Grenzsicherheit der Klägerin gestützt auf Art. 86c PatG mit, dass eine Sendung von 15 «e-Bikes Opium S-Series 45» am Zoll Nord, Pratteln, vorläufig zurückbehalten worden sei.

Voraussetzungen für den Erlass vorsorglicher Massnahmen ohne Anhörung der Gegenpartei

9.

Das Gericht trifft gemäss Art. 77 PatG i.V.m. Art. 261 Abs. 1 ZPO die notwendigen vorsorglichen Massnahmen, wenn die gesuchstellende Partei glaubhaft macht, dass ein ihr zustehender Anspruch verletzt ist oder eine Verletzung zu befürchten ist (lit. a) und ihr aus der Verletzung ein nicht leicht wiedergutzumachender Nachteil droht (lit. b).

Glaubhaft gemacht ist eine Tatsachenbehauptung, wenn für deren Vorhandensein gewisse Elemente sprechen, selbst wenn das Gericht noch mit der Möglichkeit rechnet, dass sie sich nicht verwirklicht haben könnte.³ Die Anforderungen an die Glaubhaftmachung hängen von der Schwere des verlangten vorsorglichen Eingriffs in die Handlungssphäre des Beklagten ab. Wenn die beantragten vorsorglichen Massnahmen die Beklagte schwer beeinträchtigen, sind die Anforderungen höher, als wenn die Beklagte nur gering beeinträchtigt wird, was namentlich bei blossen Sicherungsmassnahmen der Fall ist.⁴

Wird eine Massnahme im Sinne von Art. 265 ZPO superprovisorisch beantragt, so ist das Gericht gehalten, mit Vorsicht vorzugehen, um wenn immer

³ BGE 130 III 321 E. 3.3 (st. Rsp.).

⁴ BPatGer, Urteil S2018_003 vom 24. August 2018, E. 7 – «chaudière miniature»; Urteil S2019_003 vom 11. Juli 2019, E. 11.

möglich zu vermeiden, eine Massnahme zu erlassen, die das Gericht, hätte es vor dem Erlass der Massnahme die Gegenseite angehört, nicht erlassen hätte.⁵ In gewissem Umfang muss das Gericht deshalb in einer solchen Situation von Amtes wegen mögliche Gegenargumente der Beklagten antizipieren und auf ihre Stichhaltigkeit hin überprüfen. Hat die Gegenseite eine Schutzschrift eingereicht, welche die strittigen Punkte des Gesuchs weitgehend antizipiert, erübrigt sich im Umfang der Schutzschrift eine eigenständige Antizipation von Gegenargumenten durch das Gericht.

Eingriff in den Schutzbereich

10.

Die Beklagte bestreitet in der Schutzschrift ausschliesslich die Verwirklichung der Merkmale 1.2c und 1.4c des unabhängigen Anspruchs 1 des Streitpatents. Diese lauten in der massgeblichen englischen Fassung:

1.2c while the second fork (12) is recessed with an internal thread hole (121) corresponding axially to the through hole;

1.4c wherein the external thread of the tail end (32) is engaged correspondingly and fastened into the internal thread hole (121) of the second fork.

Zu diesen Merkmalen steht im Streitpatent in der allgemeinen Beschreibung folgendes:

[0007] The bicycle frame includes a first fork and a second fork which are oppositely arranged, wherein the first fork is provided with a through hole, while the second fork is recessed with an internal thread hole corresponding axially to the through hole, and the first fork is provided, at its inner side adjacent to the through hole, with a positioning groove. [...] The elongated axle can pass through the through hole of the first fork and the sleeve of the motor hub, and then the external thread of the tail end is engaged correspondingly and fastened into the internal thread hole of the second fork.

Die Beklagte macht nun geltend, dass die von ihr hergestellten und vertriebenen elektrischen Motorfahrräder kein Innengewinde an der zweiten Gabel aufwiesen. An der zweiten Gabel befinde sich nur eine Vertiefung ohne Gewinde (vgl. Abbildung 3).

⁵ BBI 2006 S. 7356.



Abbildung 3: Innenseite der zweiten Gabel der angegriffenen Ausführungsformen (aus Schutzschrift)

Zwar sähen auch die «OPIUM» Fahrräder eine längliche Achse vor, die ein vorderes und ein hinteres Ende aufweise, wobei das hintere Ende über ein Aussengewinde verfüge. Das Aussengewinde werde jedoch nicht vom Innengewinde der zweiten Gabel aufgenommen, sondern vom Innengewinde des Drehmomentsensors.

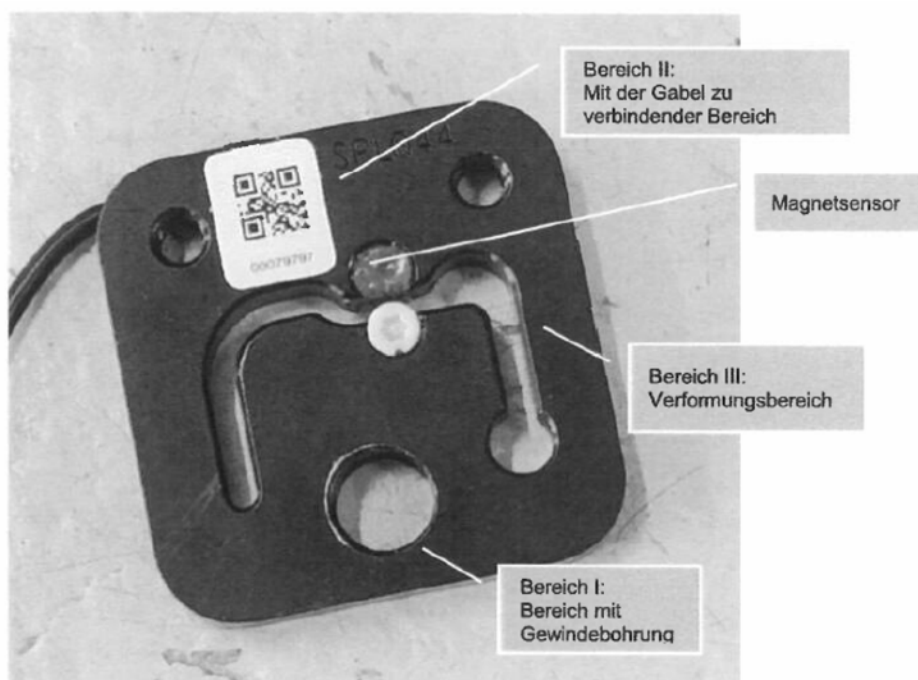


Abbildung 4: Drehmomentsensor der beklaglichen Fahrräder (aus Schutzschrift, Beschriftungen durch die Beklagte)

Dies zeige auch der nachfolgend eingeblendete Schnitt durch eine schematische Zeichnung der Hinterachse der «OPIUM» Motorfahrräder (Abbildung 5).

Der Bereich des Drehmomentsensors, der das Innengewinde enthalte, in welches das Ende der Achse eingreife, sei nicht starr mit dem Bereich des Drehmomentsensors verbunden, der mit der zweiten Gabel verbunden sei. Die beiden Bereiche seien zwar über die beiden dünnen Randbereiche, die an den U-förmigen Schlitz angrenzten, miteinander verbunden. Dieser dritte Bereich werde bei Kraftausübung durch den Motor des «OPIUM» aber elastisch verformt, sodass es zu einer vom Magnetsensor (dem dunkelgrauen Bestandteil oberhalb der weißen Schraube in Abbildung 4) messbaren Änderung des Magnetfelds komme. Der erste und zweite Bereich sei somit gegeneinander mit einem kleinen Weg beweglich, weil nur so überhaupt das Drehmoment gemessen werden könne. Damit sei zumindest derjenige Bereich des Drehmomentsensors, der das Innengewinde enthalte, kein Teil der Gabel und damit kein Teil des Rahmens.

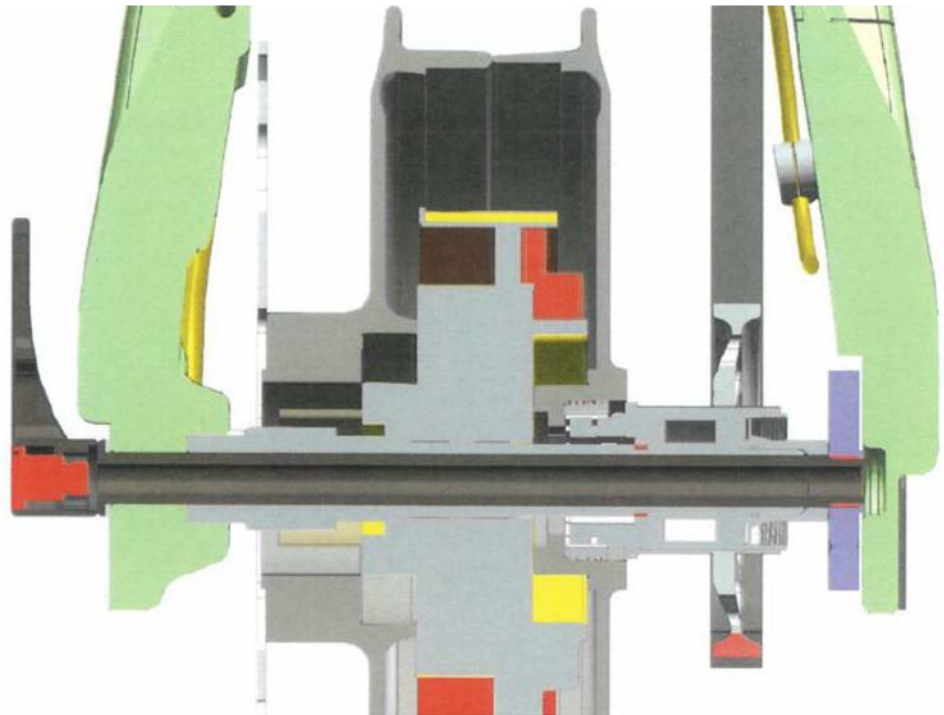


Abbildung 5: Schnitt durch die Hinterachse der beklaglichen Fahrräder mit Drehmomentsensor auf der rechten Seite in lila (aus Schutzschrift)

11.

Der Anspruch verlangt nicht, dass die Gabeln einstückig ausgebildet sein müssen. Auch in der Beschreibung fehlt ein entsprechender Hinweis. Dem Fachmann ist in diesem Zusammenhang bekannt, dass Fahrradrahmen und damit auch Gabeln von solchen Rahmen nicht nur aus einem Stück aufgebaut sein können, sondern auch aus mehreren Stücken. Auch bei der ersten Gabel gemäss Fig. 2 des Streitpatents gibt es beim Durchgangsloch 110 einen Aufsatz mit der Positioniernut 111, den der Fachmann als separates Teil, das an der ersten Gabel 11 befestigt ist, betrachten kann, und die Positioniernut 111 ist im Anspruch als Teil der ersten Gabel definiert.

Die technische Wirkung der Ausbildung eines Sacklochs mit Innengewinde in der zweiten Gabel ist, dass dadurch die Montage des Hinterrads mit Antrieb vereinfacht wird, u.a. weil sie einhändig durchgeführt werden kann und in der zweiten Gabel auf Antrieb eine definierte Position vorgegeben wird.

Bei den angegriffenen Ausführungsform ist die das Sackloch in der zweiten Gabel umgebende Innenfläche so ausgespart, dass in diesem Bereich eine Platte, die gleichzeitig einen Drehmomentsensor beinhaltet, befestigt werden kann (vgl. Abbildung 3). Dazu gibt es bei der zweiten Gabel oberhalb

des Sacklochs vorbereitete Durchgangslöcher für von aussen eingeführte Befestigungsschrauben, die durch korrespondierende Löcher der Platte mit dem Drehmomentsensor hindurchgreifen, sodass die Platte mit dem Drehmomentsensor fest an der zweiten Gabel befestigt ist und auf der linken Seite der Abbildung 3 mit dem roten Rahmen in Anlage kommt.



Abbildung 6: Abb. 5 und 6 des Beschreibungsprotokolls (nicht der Geheimhaltung unterstehend)



Abbildung 7: Zweite Gabel mit befestigtem Drehmomentsensor (aus Massnahmegesuch)

Da das Streitpatent nicht vorgibt, dass die zweite Gabel einstückig ausgebildet sein muss, kann entsprechend bei der angegriffenen Ausführungsform der hintere Rahmenabschnitt im Befestigungsbereich der Achse mit

der daran befestigten Platte mit dem Drehmomentsensor als zweite Gabel gemäss Anspruch betrachtet werden.

Dann verfügt diese zweite Gabel über ein Sackloch mit einem Innengewinde gemäss Merkmal 1.2c und es kann im Sinne von Merkmal 1.4c das Aussengewinde des hinteren Endes der länglichen Welle im Innengewindeloch der zweiten Gabel befestigt werden.

Es ergeben sich dann auch die erfindungsgemässen Vorteile, insbesondere die eindeutige Positionierung im Bereich der zweiten Gabel und die einhändige Montage.

Damit greifen die «OPIUM» Motorfahräder der Beklagten in den wortsinn-gemässen Schutzbereich des Streitpatents ein. Die Prüfung der hilfsweise geltend gemachten Verletzung durch äquivalente Mittel erübrigt sich.

Keine Erschöpfung

12.

Hat der Patentinhaber eine patentgeschützte Ware im Inland oder im Europäischen Wirtschaftsraum in Verkehr gebracht oder ihrem Inverkehrbringen im Inland oder im Europäischen Wirtschaftsraum zugestimmt, so darf diese Ware gewerbsmässig eingeführt und im Inland gewerbsmässig gebraucht oder weiterveräussert werden (Art. 9a Abs. 1 PatG, so genannte Erschöpfung).

13.

Die Beklagte stellt sich hilfsweise auf den Standpunkt, dass der Lizenzvertrag zwischen der Klägerin und FBM Ltd. die Lieferung der Fahrradrahmen von der FBM Ltd. an die Beklagte erlaube und sie diese Rahmen hiernach infolge Erschöpfung auch im Schutzbereich des Streitpatents verwenden dürfe.

Die Klägerin stellt sich auf den Standpunkt, dass Drittparteien in jedem Fall einer Berechtigung für die Benutzung der Erfindung bedürften und stützt sich dabei insbesondere auf den zweiten Satz der nachstehend einkopierten Klausel. Es liege weder ein Lizenzvertrag mit der Beklagten vor noch sei diese am Streitpatent beteiligt noch sei ein gesetzlicher Ausnahmetatbestand gegeben. Entscheidend sei einzig die Frage, ob FBM Ltd. ein komplett montiertes (OEM) E-Bike unter Nutzung des Streitpatents hergestellt und an die Beklagte vertrieben habe. Da die Beklagte nur Fahrradrahmen

von der FBM Ltd. beziehe und diese dann mit verschiedenen Drittkomponenten zu einem eigenen Produkt verbaue, liege dieser Sachverhalt nicht vor und die Einrede der patentrechtlichen Erschöpfung greife nicht.

Die fragliche Klausel im Lizenzvertrag lautet wie folgt:

«For good and valuable consideration already received and acknowledged by Licensors [Klägerin und FBM Ltd.], Licensee 2 [FBM Ltd.] will have the right to use Patents on any and all products manufactured by Licensee 2 and its affiliated companies. This shall include the right of Licensee 2 to use Patents on components and vehicles, manufactured by 3rd parties, provided such components and vehicles are sold and/or distributed by Licensee 2, or its affiliated companies, or sold as final OEM product to clients of Licensee 2.»

Freie Übersetzung auf Deutsch:

«Gegen bereits erhaltene und von den Lizenzgebern [Klägerin und FBM Ltd.] anerkannte Gegenleistung, erhält die Lizenznehmerin 2 [FBM Ltd.] das Recht, die Patente auf allen von der Lizenznehmerin 2 und ihren verbundenen Unternehmen hergestellten Produkten zu nutzen. Dies schliesst das Recht der Lizenznehmerin 2 ein, die Patente auf Komponenten und Fahrzeugen zu nutzen, die von Dritten hergestellt wurden, sofern diese Komponenten und Fahrzeuge von der Lizenznehmerin 2 oder ihren verbundenen Unternehmen verkauft und/oder vertrieben werden oder als OEM-Endprodukt an Kunden der Lizenznehmerin 2 verkauft werden.»

Die «Patents» sind definiert als US 8,960,354 B2 (Anmelde-Nr. 13/272,637) und EU 2 546 134 (Anmelde-Nr. 1184749.7). Trotz des Verschreibers – «EU» statt «EP» – ist hinreichend klar, dass eines der lizenzierten Patente das Streitpatent ist.

Die zitierte Formulierung im Lizenzvertrag ist schwer verständlich. Die FBM Ltd. hat das Recht, das Streitpatent zur Herstellung von in den Schutzbereich eingreifenden Produkten zu nutzen. Mit dem zweiten Satz erhält die FBM Ltd. das Recht, Komponenten, die nicht in den Schutzbereich des Streitpatents fallen können, da das Streitpatent eine «Kombinationsstruktur aus Fahrradrahmen und Motornabe» beschlägt, von Dritten einzukaufen und weiterzuverkaufen. Dazu bräuchte sie aber keine Lizenz, weil diese Komponenten nicht in den Schutzbereich des Streitpatents fallen. Sinn ergibt der zweite Satz nur, wenn der FBM Ltd. damit gestattet werden soll, die Komponenten an Dritte zur Herstellung patentgemässer Kombinations-

strukturen zu liefern. Gemäss der Auslegung des Gerichts ist diese Bestimmung so zu verstehen, dass die FBM Ltd. wegen des Lizenzvertrags nicht als Mittäterin der durch den Dritten eventuell begangenen Haupttat belangt werden kann.

Die Lesart der Beklagten, gemäss der Dritte, die Komponenten von einer der Vertragsparteien beziehen, von patentrechtlichen Ansprüchen freigestellt sind, liesse sich zwar gegebenenfalls mit dem isoliert betrachteten Wortlaut der zitierten Klausel 2 des Lizenzvertrags vereinbaren, führt aber zu einem unauflösbaren Widerspruch mit lit. d der Präambel, gemäss der keine der Vertragsparteien Dritten ohne Zustimmung der anderen Vertragspartei eine Lizenz am Streitpatent erteilen darf. Um diesen Widerspruch aufzulösen, ist der zweite Satz von Klausel 2 daher eng auszulegen und kann nur die Lizenznehmerin 2, die FBM Ltd., vor einer Inanspruchnahme wegen Mitwirkung an einer Patentverletzung befreien. Eine auch die Beklagte befreiende Zustimmung der Klägerin zur Lizenzerteilung an die Beklagte wurde weder behauptet noch belegt.

Dass die FBM Ltd. für den Verkauf von Komponenten (konkret: Fahrradrahmen) an Dritte nicht als Mittäterin für die von Dritten begangene Patentverletzung belangt werden kann, bedeutet nicht, dass Dritte berechtigt sind, aus den von der FBM Ltd. gelieferten Komponenten eine in den Schutzbereich des Streitpatents fallende Kombinationsstruktur herzustellen und zu vertreiben. Denn dazu wäre eine Lizenz notwendig, welche die FBM Ltd. nicht ohne vorgängige Zustimmung der Klägerin einräumen darf (Präambel lit. d) des Lizenzvertrags). Die vom Dritten hergestellten Kombinationsstrukturen werden somit ohne Zustimmung der Patentinhaber hergestellt; eine Erschöpfung tritt nicht ein.

Verletzungshandlungen

14.

Absenderin der vom Zoll Nord, Pratteln, vorsorglich zurückbehaltenen Sendung von 15 elektrischen Motorfahrräder des Typs «Opium S-Series 45» ist die Beklagte. Nachdem die Ausfuhr eine der Patentinhaberin vorbehaltene Handlung ist (Art. 8 Abs. 2 PatG), liegt eine Verletzungshandlung vor.

Nicht leicht wiedergutzumachender Nachteil

15.

Wird die vorsorglich zurückbehaltene Sendung von der Zollverwaltung freigegeben, werden die «OPIUM» Motorfahrräder ins Ausland verbracht, was

eine Durchsetzung der Rechte der Klägerin, die sich auf das Streitpatent stützen, wenn nicht verunmöglicht so doch erheblich erschwert.

Besondere Dringlichkeit

16.

Die besondere Dringlichkeit ergibt sich vorliegend aus der gesetzlichen Vorschrift von Art. 86c Abs. 2 PatG, gemäss der das Bundesamt für Zoll und Grenzschutz die Ware bis höchstens zehn Werktage nach der Mitteilung an den Antragsteller (Klägerin) zurückbehält, wobei die Ware in begründeten Fällen während höchstens zehn weiteren Arbeitstagen zurückbehalten werden kann (Art. 86c Abs. 3 PatG). Es ist nicht möglich, binnen der Frist von zehn, bzw. 20, Arbeitstagen ein kontradiktorisches Massnahmeverfahren durchzuführen. Der Zweck der Hilfeleistungen des Bundesamtes für Zoll und Grenzsicherheit, dem Schutzrechtsinhaber die Rechtsverfolgung zu erleichtern, würde vereitelt, wenn das Gericht bei glaubhaft gemachter Patentverletzung die vorläufige Beschlagnahmung nicht ohne Anhörung der Anmelderin, Besitzerin oder Eigentümerin der Ware anordnet.

Demnach ist das Begehren um vorläufige Beschlagnahmung der zurückbehaltenen Motorfahräder «Opium S-Series 45» gutzuheissen und das Bundesamt für Zoll und Grenzschutz ist anzuweisen, die vorläufige Beschlagnahmung zu vollziehen, d.h. die Fahrräder weiterhin zurückzubehalten.

Weiteres

17.

Hingegen ist das Gesuch, eine vorläufige Beschlagnahmung aller weiteren von sämtlichen Zollstellen der Schweiz zurückbehaltenen Elektrofahrrädern anzuordnen (Rechtsbegehren Nr. 2), mangels gesetzlicher Grundlage abzuweisen.

18.

Da die beantragten Massnahmen einstweilen ohne vorgängige Anhörung der Beklagten gutzuheissen sind, ist ihr nachträglich das rechtliche Gehör zu gewähren, weshalb ihr eine Frist zur schriftlichen Stellungnahme anzusetzen ist. Danach hat das Gericht definitiv über die beantragten Massnahmen zu entscheiden (Art. 265 Abs. 2 ZPO).

19.

Zur Vereinfachung des Prozesses kann das Gericht insbesondere selbständig eingereichte Klagen vereinigen (Art. 125 lit. c ZPO).

Die Klägerin hat bereits am 30. Juni 2023 ein Gesuch um Erlass (superprovisorischer) Massnahmen gegen die gleiche Ausführungsform und die gleiche Beklagte eingereicht (S2023_004). Das Gesuch um Erlass eines vorsorglichen Vertriebsverbots ohne Anhörung der Beklagten wurde dort mangels besonderer Dringlichkeit abgewiesen und der Beklagten Frist zur Massnahmeantwort angesetzt.

Nachdem sich in beiden Verfahren die gleichen Parteien gegenüberstehen und das gleiche Patent gegen die gleiche Ausführungsform geltend gemacht wird, rechtfertigt es sich, dieses Verfahren mit dem Verfahren S2023_004 zu vereinigen und die Fristen zur Massnahmeantwort bzw. Stellungnahme zum vorliegenden Gesuch zu koordinieren.

Nachdem die Klägerin im Verfahren S2023_004 bereits einen Kostenvorschuss für die Gerichtsgebühren in der Höhe von CHF 25'000 geleistet hat, ist auf die Erhebung eines weiteren Kostenvorschusses zu verzichten.

20.

Über die Prozesskosten ist im Endentscheid betreffend vorsorgliche Massnahmen zu befinden (Art. 104 Abs. 1 ZPO).

Das Bundespatentgericht erkennt:

1. In teilweiser Gutheissung des Gesuchs um Erlass superprovisorischer Massnahmen vom 14. Juli 2023 wird die vorläufige Beschlagnahme der am 12. Juli 2023 von der Zollstelle Zoll Nord bei der Ausfuhr aus der Schweiz zurückbehaltenen Elektrofahrräder (Typ «e-Bikes Opium S-Series 45») bis zur rechtskräftigen Erledigung des Verfahrens S2023_004 angeordnet, sofern diese Elektrofahrräder folgende Eigenschaften aufweisen:
 - [1] Der Fahrradrahmen weist für das Hinterrad (in Fahrtrichtung betrachtet) eine rechte und eine linke Hintergabel auf;
 - [2] Zwischen den beiden Hintergabeln ist eine Motornabe angeordnet, durch welche eine längliche Steckachse führt;
 - [3] Die linke Hintergabel weist eine Bohrung für die Steckachse auf und besitzt auf ihrer Innenseite, nahe der Bohrung, eine Ausnehmung zur Positionierung der Motornabe;

- [4] Die rechte Hintergabel besitzt im Achsenbereich einen Rahmensplit zur Einführung eines Antriebsriemens sowie eine Fixierplatte zur Verschraubung des Rahmensplits, wobei
 - a. die Fixierplatte eine Bohrung mit Innengewinde, und
 - b. die Gabelinnenseite der rechten Hintergabel ein Sackloch aufweist, und
 - c. die Bohrung mit Innengewinde der Fixierplatte und dieses Sackloch untereinander und auf das Durchgangsloch der linken Hintergabel axial ausgerichtet sind;
 - [5] Die Motornabe besitzt im Mittenbereich eine Hohlwelle;
 - [6] Das (in Fahrtrichtung betrachtet) linke Ende der Hohlwelle greift in die Ausnehmung der linken Hintergabel ein und ist an dieser arretierbar;
 - [7] Die Steckachse hat (in Fahrtrichtung betrachtet) ein linkes und ein rechtes Ende, wobei das rechte Ende ein Aussengewinde aufweist;
 - [8] Die Steckachse ist durch die Bohrung der linken Hintergabel und durch die Hohlwelle der Motornabe hindurchgeführt;
 - [9] Das Aussengewinde des rechten Endes der Steckachse greift in das Innengewinde der Fixierplatte der rechten Hintergabel ein und taucht (abhängig von der Einschraubtiefe) in deren Sackloch ein.
2. Das Bundesamt für Zoll und Grenzsicherheit wird angewiesen, die vorläufige Beschlagnahme zu vollziehen.
 3. Das Verfahren wird mit dem Verfahren S2023_004 vereinigt.
 4. Der Beklagten wird Frist bis zum **4. August 2023** angesetzt, um zum Gesuch Stellung zu nehmen. Sie wird eingeladen, dies im Rahmen der Massnahmeantwort im Verfahren S2023_004 zu tun.
 5. Über die Gerichtskosten wird im Endentscheid befunden.
 6. Schriftliche Mitteilung an die Parteien, an die Klägerin unter Beilage des Antrags der Beklagten vom 20. Juli 2023, sowie an das Bundesamt für Zoll und Grenzsicherheit, Sektion Nichtzollrechtliche Erlasse, je gegen Empfangsbestätigung.

Die Gerichtsferien gelten in diesem Verfahren nicht (Art. 145 Abs. 2 lit. b ZPO).

St. Gallen, 18. Juli 2023

Im Namen des Bundespatentgerichts

Präsident

Gerichtsschreiber

Dr. iur. Mark Schweizer

Dr. iur. Lukas Abegg

Versand: 16.08.2023